

OptimaLine2

Hangar • Vorfeld • Hallen • Großflächen • Industrie- und Gebäudebeleuchtung

Informationen

- FuturePROOF > alle Komponenten eigenständig wechselbar
- Anschlussfertig sowie montage- und wartungsfreundlich
- Einfache Integration in bestehende Mastanlagen
- Geringes Gewicht und geringe Windlast
- Große Lichtaustrittsfläche und extrem starke Lichtleistung
- Höchste Effizienz aller Systemkomponenten - LongLIFE
- Verschiedene Lichtverteilungen möglich
- Optische Abdeckung aus Sicherheitsglas IK08
- Vibrationsunempfindlich
- ThermoProtect System zum Schutz vor Übertemperatur der LED

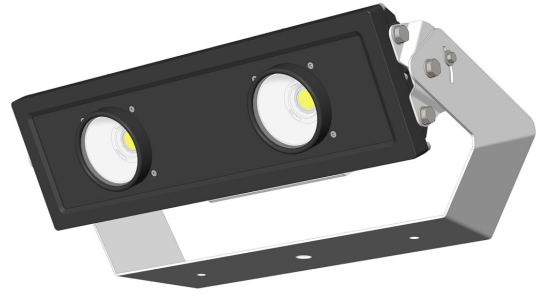


Abbildung zeigt
Flächenstrahler FU

Technische Informationen

Betriebsgeräte:	CE ENEC DALI 0-10 1-10V (Dim-to-Off)
Breite:	ca. 280 mm
Farbe:	schwarz
Farbtemperaturen:	3000K, 4000K, 5000K
Garantie:	5 Jahre
Gehäuse:	Aluminiumdruckguss, pulverbeschichtet
Gewicht:	ca. 10 kg
Höhe:	ca. 220 mm
Länge:	ca. 589 mm
Lebensdauer:	L80 60.000 - 100.000 h
Leistung :	max. 160W je nach Schaltfunktion
Lichtstrom:	22000lm bei 5000K
Lichtverteilung:	symmetrisch 88°, symmetrisch 54°, symmetrisch 42°, symmetrisch 29°, Flächenstrahler FU
Lumen/Watt:	137lm/W

Die Firma BRAUN Lighting Solutions e.K. ist ein Teil der Exportinitiative 'Energie Effizienz - made in Germany' - initiiert vom Bundesministerium für Wirtschaft und Technologie. Aufgrund der komplexen Kombinationsmöglichkeiten unterschiedlicher Netzteile und LED-Modulen stellen die angegebenen typischen Werte der technischen LED-Parameter sowie der Leistungsparameter nur rein statistische Größen dar, die nicht notwendigerweise den tatsächlichen technischen Parametern jedes einzelnen Produkts, das vom typischen Wert abweichen kann, entsprechen. Die in diesem Dokument enthaltenen Informationen sowie Abbildungen sind nicht Bestandteil eines Angebots oder Vertrags. Die Produktparameter können sich aufgrund technischer Innovationen verändern und werden ohne gesonderte Benachrichtigung vorgenommen. Fertigung nach DIN EN-, VDE-Vorschriften.

BRAUN Lighting Solutions
Nunsdorfer Ring 2-10
12277 Berlin
Germany

www.braun.lighting
info@braun-lighting.com
+49 (0)30 7 007 763-100
+49 (0)30 7 007 763-101



OptimaLine2

Hangar • Vorfeld • Hallen • Großflächen • Industrie- und Gebäudebeleuchtung

Montage:	Befestigungsbügel aus Edelstahl: Stellbereich 140°, Stichmaß: 320mm (2x Ø12mm Kabelloch Ø20mm)
Optische Abdeckung :	Sicherheitsglas wärmebehandelt IK08
Schaltfunktionen:	Eco (on/off) Basic E1 Light E2 DALI
Schutzgrad Schutzklasse:	IP67 SKI
Stoßfestigkeitsgrad :	IK08
Überspannungsschutz :	10 kV
Verwendung:	Hangar • Vorfeld • Hallen • Großflächen • Industrie- und Gebäudebeleuchtung
Zubehör:	Optional: <ul style="list-style-type: none">• Ansteuerung per Funk (auf Anfrage)• Aktive Leistungskühlung (auf Anfrage)• Weitere Befestigungsarten z.B. Kettenaufhängung (auf Anfrage)
Zulässige Betriebsspannung:	100-240VAC, 50/60Hz
Zulässige Umgebungstemperatur:	- 40°C bis 50°C

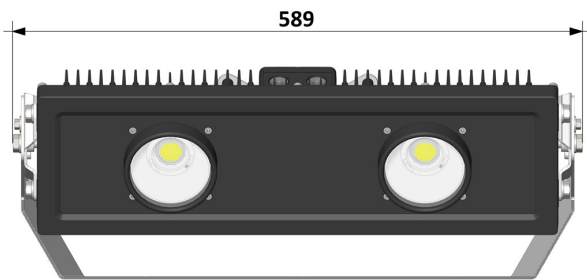


Abbildung zeigt Variante 29°- 88°

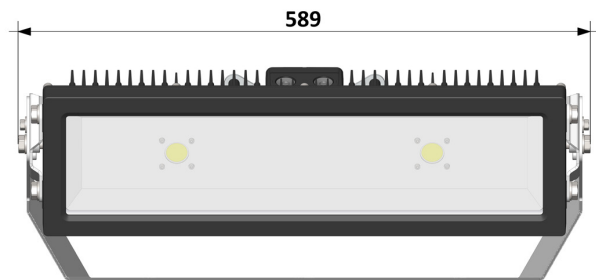


Abbildung zeigt Flächenstrahler FU

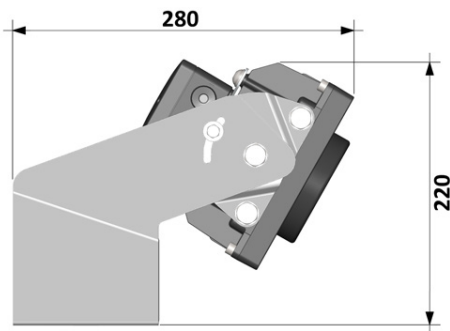


Abbildung zeigt Flächenstrahler FU

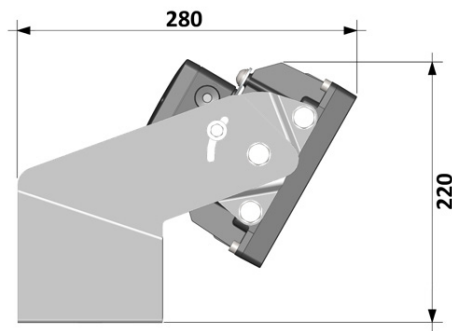


Abbildung zeigt Variante 29°- 88°

Die Firma BRAUN Lighting Solutions e.K. ist ein Teil der Exportinitiative 'Energie Effizienz - made in Germany' - initiiert vom Bundesministerium für Wirtschaft und Technologie. Aufgrund der komplexen Kombinationsmöglichkeiten unterschiedlicher Netzteile und LED-Modulen stellen die angegebenen typischen Werte der technischen LED-Parameter sowie der Leistungsparameter nur rein statistische Größen dar, die nicht notwendigerweise den tatsächlichen technischen Parametern jedes einzelnen Produkts, das vom typischen Wert abweichen kann, entsprechen. Die in diesem Dokument enthaltenen Informationen sowie Abbildungen sind nicht Bestandteil eines Angebots oder Vertrags. Die Produktparameter können sich aufgrund technischer Innovationen verändern und werden ohne gesonderte Benachrichtigung vorgenommen. Fertigung nach DIN EN-, VDE-Vorschriften.

BRAUN Lighting Solutions
Nunsdorfer Ring 2-10
12277 Berlin
Germany

www.braun.lighting
info@braun-lighting.com
+49 (0)30 7 007 763-100
+49 (0)30 7 007 763-101







OptimaLine2

Hangar • Vorfeld • Hallen • Großflächen • Industrie- und Gebäudebeleuchtung



Die Firma BRAUN Lighting Solutions e.K. ist ein Teil der Exportinitiative 'Energie Effizienz - made in Germany' - initiiert vom Bundesministerium für Wirtschaft und Technologie. Aufgrund der komplexen Kombinationsmöglichkeiten unterschiedlicher Netzteile und LED-Modulen stellen die angegebenen typischen Werte der technischen LED-Parameter sowie der Leistungsparameter nur rein statistische Größen dar, die nicht notwendigerweise den tatsächlichen technischen Parametern jedes einzelnen Produkts, das vom typischen Wert abweichen kann, entsprechen. Die in diesem Dokument enthaltenen Informationen sowie Abbildungen sind nicht Bestandteil eines Angebots oder Vertrags. Die Produktparameter können sich aufgrund technischer Innovationen verändern und werden ohne gesonderte Benachrichtigung vorgenommen. Fertigung nach DIN EN-, VDE-Vorschriften.

BRAUN Lighting Solutions
Nunsdorfer Ring 2-10
12277 Berlin
Germany

 www.braun.lighting
 info@braun-lighting.com
 +49 (0)30 7 007 763-100
 +49 (0)30 7 007 763-101



OptimaLine2

Hangar • Vorfeld • Hallen • Großflächen • Industrie- und Gebäudebeleuchtung

» Variante Eco (on/off):

- Farbtemperaturen: 3000K, 4000K, 5000K
 - Leistung: 160W
 - Lichtverteilung: symmetrisch 88°, symmetrisch 54°, symmetrisch 42°, symmetrisch 29°, Flächenstrahler FU
 - AstroDimm: auf Anfrage
 - Dali Schnittstelle: Nein
 - 0-10V | 1-10V Schnittstelle | Dim-to-Off: Ja
 - Halbnachtschaltung über Steuerspannung 230Vac: Nein
 - Manuell über 10stufigen Codierschalter: Nein
-

» Variante Basic E1:

- Farbtemperaturen: 3000K, 4000K, 5000K
 - Leistung: 10-160W
 - Lichtverteilung: symmetrisch 88°, symmetrisch 54°, symmetrisch 42°, symmetrisch 29°, Flächenstrahler FU
 - AstroDimm: auf Anfrage
 - Dali Schnittstelle: Nein
 - 0-10V | 1-10V Schnittstelle | Dim-to-Off: Nein
 - Halbnachtschaltung über Steuerspannung 230Vac: Nein
 - Manuell über 10stufigen Codierschalter: Ja
-

» Variante Light E2:





- Farbtemperaturen: 3000K, 4000K, 5000K
 - Leistung: 10-160W
 - Lichtverteilung: symmetrisch 88°, symmetrisch 54°, symmetrisch 42°, symmetrisch 29°, Flächenstrahler FU
 - AstroDimm: auf Anfrage
 - Dali Schnittstelle: Nein
 - 0-10V | 1-10V Schnittstelle | Dim-to-Off: Nein
 - Halbnachtschaltung über Steuerspannung 230Vac: Ja
 - Manuell über 10stufigen Codierschalter: Ja
-

» Variante DALI:

- Farbtemperaturen: 3000K, 4000K, 5000K
 - Leistung: 1-160W
 - Lichtverteilung: symmetrisch 88°, symmetrisch 54°, symmetrisch 42°, symmetrisch 29°, Flächenstrahler FU
 - AstroDimm: auf Anfrage
 - Dali Schnittstelle: Ja
 - 0-10V | 1-10V Schnittstelle | Dim-to-Off: Ja
 - Halbnachtschaltung über Steuerspannung 230Vac: Nein
 - Manuell über 10stufigen Codierschalter: Nein
-

Die Firma BRAUN Lighting Solutions e.K. ist ein Teil der Exportinitiative 'Energie Effizienz - made in Germany' - initiiert vom Bundesministerium für Wirtschaft und Technologie. Aufgrund der komplexen Kombinationsmöglichkeiten unterschiedlicher Netzteile und LED-Modulen stellen die angegebenen typischen Werte der technischen LED-Parameter sowie der Leistungsparameter nur rein statistische Größen dar, die nicht notwendigerweise den tatsächlichen technischen Parametern jedes einzelnen Produkts, das vom typischen Wert abweichen kann, entsprechen. Die in diesem Dokument enthaltenen Informationen sowie Abbildungen sind nicht Bestandteil eines Angebots oder Vertrags. Die Produktparameter können sich aufgrund technischer Innovationen verändern und werden ohne gesonderte Benachrichtigung vorgenommen. Fertigung nach DIN EN-, VDE-Vorschriften.

BRAUN Lighting Solutions
Nunsdorfer Ring 2-10
12277 Berlin
Germany

 www.braun.lighting
 info@braun-lighting.com
 +49 (0)30 7 007 763-100
 +49 (0)30 7 007 763-101

